



Nouvelle Génération

GAMMADENSIMETRE—HUMIDIMETRE TROXLER 3440 PLUS

*Toute une gamme d'équipements de laboratoire pour le Génie Civil,
l'agronomie et l'environnement*

Le TROXLER 3440 ^{Plus} permet les mesures ponctuelles avec mémorisation de la teneur en eau et de la masse volumique moyenne apparente (normes NF P 94-061-1, NF P 98-241-1, ASTM D 6938, ASTM D2950 et ASTM C1040) sur les sols naturels, les assises traitées (au bitume, ciment, ...) ou non traitées (sable, matériaux concassés), les couches de forme et les matériaux de terrassement.

Caractéristiques principales

- Technologie à microprocesseur évolutif
- **Affichage et clavier en français**
- **Afficheur rétro éclairé 4 x 20 caractères**
- **Clavier alphanumérique 30 touches**
- **Batteries NiMH à recharge rapide**
- Piles alcalines de sauvegarde
- **Déclenchement des mesures depuis la poignée**
- **Indicateur automatique de profondeur (0 à 300 mm) nouvelle génération**
- **Port de communication RS 232**
- **Port de communication USB**
- Identification et mémorisation de **1000 mesures**
- Indicateur automatique d'autonomie des batteries
- **Mode économie d'énergie**
- Correction de l'influence de la nature chimique
- Correction pour revêtements de faible épaisseur
- Détecteur automatique d'anomalie

Le menu conversationnel permet une utilisation simplifiée des multiples fonctions intégrées dont :

- Sélection de la durée de mesure (15 sec, 1 mn ou 4 mn)
- Mémorisation des références (Proctor, Duriez, MVR)
- Correction de la teneur en eau et pour mesures en tranchée
- Rappel de la dernière mesure
- Paramétrage du port de communication
- Mémorisation et identification sélective de la mémoire
- Rappel de la dernière mesure
- Sélection de la précision de mesure
- Test automatique de stabilité et de dérive
- Personnalisation de l'appareil
- Conversion en calculatrice complète
- Réglage de la date et de l'heure

Les 1000 mesures mémorisables peuvent être consultées sur l'afficheur ou transmises via l'interface USB vers un système annexe comme clé USB, micro-ordinateur ou imprimante.

**Clavier et menus
en français**



Les résultats affichés automatiquement permettent une lecture rapide des différentes données de la mesure :

- Profondeur de mesure (mm)
- Durée de la mesure
- Densité humide (Kg/m³)
- Densité sèche (Kg/m³)
- Teneur en eau (%)
- Indice des vides (%)
- Compacité (%)
- Valeur de référence

LINDQVIST INTERNATIONAL

Z.I. La Marinière – 5, Rue Gutenberg – 91070 Bondoufle

Tél. : 01 60 86 44 72 Fax : 01 60 86 40 23

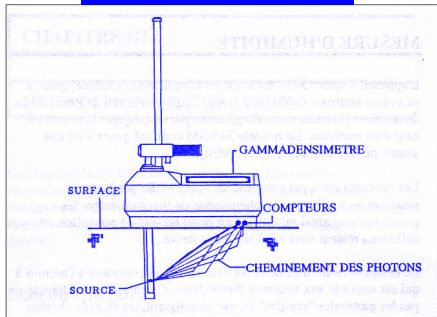
E-mail : info@lindqvist-international.com



PRINCIPE DE FONCTIONNEMENT

MESURE DE LA DENSITE

Absorption



La source de Césium 137 (Cs 137) émet des photons gamma qui atteignent les détecteurs en quantité relative à la densité du matériau traversé.

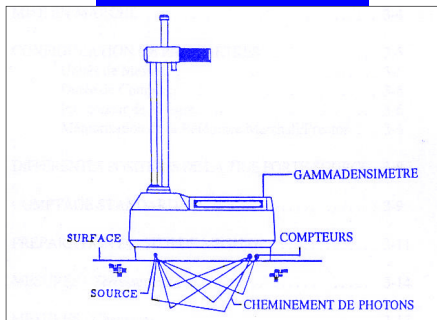
DIFFUSION : La source Cs 137 et les détecteurs GM restent en surface.
Mesure non destructive avec une profondeur d'action de 6 cm (90%).
Méthode conseillée pour les bétons bitumineux.

ABSORPTION : La source Cs 137 est descendue à la profondeur souhaitée dans l'avant trou préalablement effectué dans le matériau à tester.

Le **TROXLER 3440^{Plus}** permet l'auscultation jusqu'à 30 cm, par intervalles de 5 ou 2,5 cm. Méthode conseillée pour les couches de sols, de granulats et d'enrobés d'épaisseur moyenne ou importante.

MESURE DE LA TENEUR EN EAU

Diffusion



La source d'Américium 241/Be et le détecteur hélium 3, toujours fixes, sont situés en surface sur un même plan horizontal. Les neutrons émis par la source pénètrent le matériau. Après une série de collision avec les atomes d'hydrogène contenus dans le matériau, ils sont thermalisés puis comptés par le détecteur.

Le **TROXLER 3440^{Plus}** permet l'insertion d'un facteur correctif pour compenser l'hydrogène non contenu dans l'eau interstitielle.

SPECIFICATIONS

Précision des mesures :	15s	1 mn	4 mn
Densité en diffusion (2000 Kg/m³) :			
Précision	± 16,00	± 8,00	± 4,00
Erreur de composition chimique	± 40,00	± 40,00	± 40,00
Erreur de lame d'air (1,25 mm, 100 % de vides)	- 75,00	- 75,00	- 75,00
Densité en absorption à 150 mm (2000 Kg/m³) :			
Précision	± 6,80	± 3,40	± 1,70
Erreur de composition chimique	± 20,00	± 20,00	± 20,00
Erreur de lame d'air (1,25 mm, 100 % de vides)	- 17,00	- 17,00	- 17,00
Teneur en eau (250 Kg/m³) :			
Précision	± 10,30	± 5,10	± 2,50
Erreur de lame d'air (1,25 mm, 100 % de vides)	- 18,00	- 18,00	- 18,00
Profondeur de mesure pour 240 Kg/m ³	215 mm		

L'appareil est livré dans une valise de transport réglementaire, aux normes IATA, avec les accessoires standard suivants :

- Bloc de référence en polyéthylène
- Tige de perçage
- Extracteur de tige
- Plaque de perçage
- Cadenas avec clés
- Chargeur de batterie
- Cordon 12 V type allume-cigares
- Lubrifiant pour tige guide
- Consignes de sécurité
- Manuel d'instruction en français
- Certificat de sources
- Certificat de calibration

Caractéristiques radiologiques :

Source gamma : 296 MBq, Cs 137, ISO 2919
Source neutron : 1,48 Gbq, Am 241/Be, ISO 2919
Confinement des sources : Double capsule en acier inoxydable
Protection : Tungstène, plomb et cadmium
Equivalent de dose maxi à 5 cm : 190 µSv/h
Tige porte source : Acier inoxydable

Valise de l'appareil

Dimensions : 75 x 35 x 42 cm
Indice de transport : TI 0,3
Colis Type A

Caractéristiques électriques :

5 accumulateurs rechargeables NIMH type C, capacité 4 A/h, consommation 35 mA
Temps de recharge : 3 heures maxi avec coupure automatique
Piles de secours : 5 piles 1,5 V, type AA
Alimentation de recharge : 220 V, 50 Hz ou 12 V continu

Caractéristiques mécaniques :

Boîtier : Polycarbonate teinté avec base en aluminium
Température d'utilisation : Ambiante : 0 à + 70°C / Surface : 175 °C durant 15 minutes
Entreposage : - 55 à + 85 °C

Poids : 14,1 Kg (appareil seul)
Poids de transport : 37,6 Kg