



Conforme CE

GAMMADENSIMETRE—HUMIDIMETRE TROXLER 3430

*Toute une gamme d'équipements de laboratoire pour le Génie Civil,
l'agronomie et l'environnement*

Le TROXLER 3430 permet les mesures ponctuelles de la teneur en eau et de la masse volumique moyenne apparente (norme NF P 98-241-1) sur les sols naturels, les assises traitées (au bitume, ciment, ...) ou non traitées (sable, matériaux concassés), les couches de forme et les matériaux de terrassement.

Caractéristiques principales

- Menu conversationnel en français
- Sélection de l'unité (Kg/m³ ou g/cm³)
- Sélection de la profondeur de mesure (0 à 300 mm)
- Sélection de la durée de mesure (15 s, 1 mn ou 4 mn)
- Mémorisation des références (Proctor, Duriez, MVR)
- Correction de l'influence de la nature chimique
- Correction de la teneur en eau
- Correction pour mesures en tranchées
- Rappel de la dernière mesure
- Test automatique de stabilité et de dérive
- Alimentation par batterie rechargeable ou piles alcalines
- Conforme CE



Les résultats affichés automatiquement permettent une lecture rapide des différentes données de la mesure :

- Profondeur de mesure (mm)
- Durée de la mesure
- Densité humide (Kg/m³)
- Densité sèche (Kg/m³)
- Teneur en eau (%)
- Indice des vides (%)
- Compacité (%)
- Valeur de référence



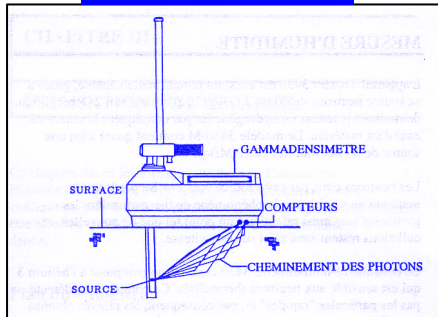
LINDQVIST INTERNATIONAL S.A.
Z.I. La Marinière – 5, Rue Gutenberg – 91070 Bondoufle
Tél. : 01 60 86 44 72 Fax : 01 60 86 40 23
E-mail : lisaintl@club-internet.fr



PRINCIPE DE FONCTIONNEMENT

MESURE DE LA DENSITE

Absorption



La source de Césium 137 (Cs 137) émet des photons gamma qui atteignent les détecteurs en quantité relative à la densité du matériau traversé.

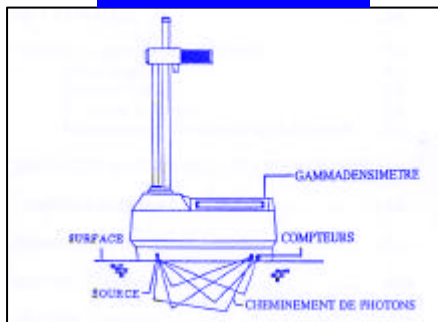
DIFFUSION : La source Cs 137 et les détecteurs GM restent en surface. Mesure non destructive avec une profondeur d'action de 6 cm (90%).
Méthode conseillée pour les bétons bitumineux.

ABSORPTION : La source Cs 137 est descendue à la profondeur souhaitée dans l'avant trou préalablement effectué dans le matériau à tester.

Le **TROXLER 3430** permet l'auscultation jusqu'à 30 cm, par intervalles de 5 ou 2,5 cm. Méthode conseillée pour les couches de sols, de granulats et d'enrobés d'épaisseur moyenne ou importante.

MESURE DE LA TENEUR EN EAU

Diffusion



La source d'Américium 241/Be et le détecteur hélium 3, toujours fixes, sont situés en surface sur un même plan horizontal. Les neutrons émis par la source pénètrent le matériau. Après une série de collision avec les atomes d'hydrogène contenus dans le matériau, ils sont thermalisés puis comptés par le détecteur.

Le **TROXLER 3430** permet l'insertion d'un facteur correctif pour compenser l'hydrogène non contenu dans l'eau interstitielle.

SPECIFICATIONS

Précision des mesures :	15s	1 mn	4 mn
Densité en diffusion (2000 Kg/m³) :			
Précision	± 16,00	± 8,00	± 4,00
Erreur de composition chimique	± 40,00	± 40,00	± 40,00
Erreur de lame d'air (1,25 mm, 100 % de vides)	± 55,00	± 55,00	± 55,00

Densité en absorption à 150 mm (2000 Kg/m³) :			
Précision	± 6,80	± 3,40	± 1,70
Erreur de composition chimique	± 20,00	± 20,00	± 20,00
Erreur de lame d'air (1,25 mm, 100 % de vides)	± 14,00	± 14,00	± 14,00

Teneur en eau (250 Kg/m³) :			
Précision	± 11,30	± 5,10	± 2,60
Erreur de lame d'air (1,25 mm, 100 % de vides)	± 18,00	± 18,00	± 18,00
Profondeur de mesure pour 240 Kg/m ³	215 mm		

Caractéristiques radiologiques :
Source gamma : 296 MBq, Cs 137, capsule X.1218, ISO 2919, forme spéciale transport
Source neutron : 1,48 Gbq, Am 241/Be, capsule X.1, ISO 2919, forme spéciale transport

Confinement des sources : Double capsule en acier inoxydable
Protection : Tungstène, plomb et cadmium
Equivalent de dose en surface : 27,4 mRem/h
Tige porte source : Acier inoxydable

Caractéristiques électriques :
Capacité des batteries : 15 W/h
Temps de recharge : 16 heures avec coupure automatique
Alimentation de recharge : 220 V, 50 Hz ou 12 V continu

Caractéristiques mécaniques :
Boîtier : Polycarbonate teinté avec base en aluminium
Température d'utilisation : Ambiante : -10 à + 70°C / Surface : 175 °C
Entreposage : - 57 à + 85 °C

Poids : 13 Kg (appareil seul)
Poids de transport : 39 Kg

L'appareil est livré dans une valise de transport réglementaire, aux normes IATA, avec les accessoires standard suivants :

- Bloc de référence en polyéthylène
- Tige de perçage
- Extracteur de tige
- Plaque de perçage
- Cadenas avec clés
- Chargeur de batterie
- Cordon 12 V type allume-cigares
- Boîtier pour piles alcalines
- Lubrifiant pour tige guide
- Jeu d'étiquettes de signalisation
- Consignes de sécurité
- Manuel d'instruction en français
- Certificat de sources